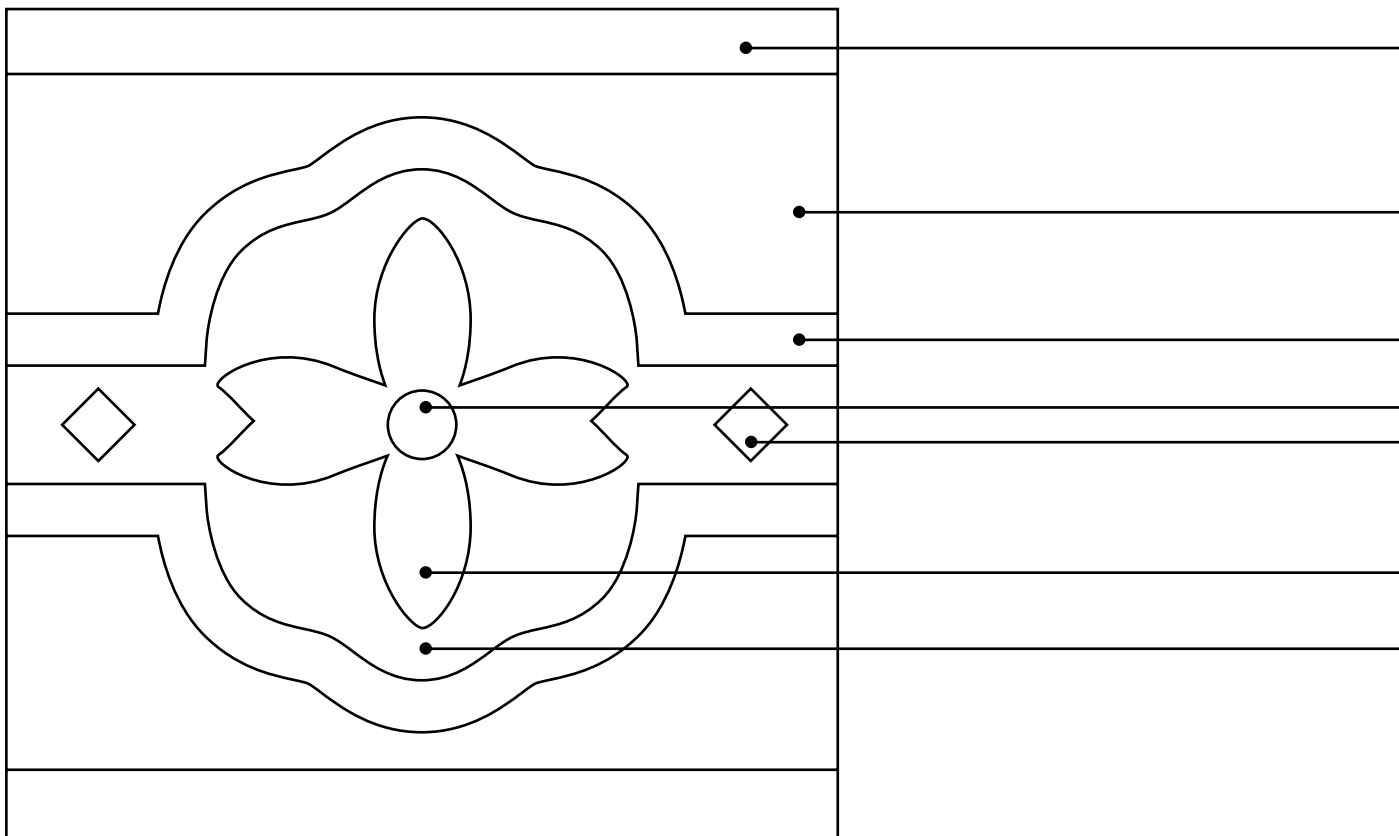


## SCHEMA DECORO . LA FAVORITA

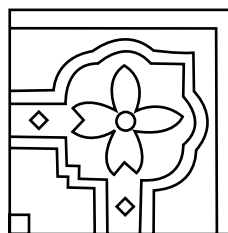
COLORI



<b>BORDURE Nr.</b>	<b>ANGOLI Nr.</b>
<b>FINITURA:</b> <input type="checkbox"/> <b>Classic</b> <input type="checkbox"/> <b>Light Lux</b> <input type="checkbox"/> <b>Light Mat</b> <input type="checkbox"/> <b>Light Bloom</b> <input type="checkbox"/> <b>Rock'n' Roll</b>	
<b>NOTE:</b>  	

**COMMITTENTE** (timbro e firma)

**ANGOLO**



**AVVERTENZE: il bordo esterno di qualsiasi decoro deve essere scelto di colore differente da quello della tinta unita con cui andrà a contatto.**